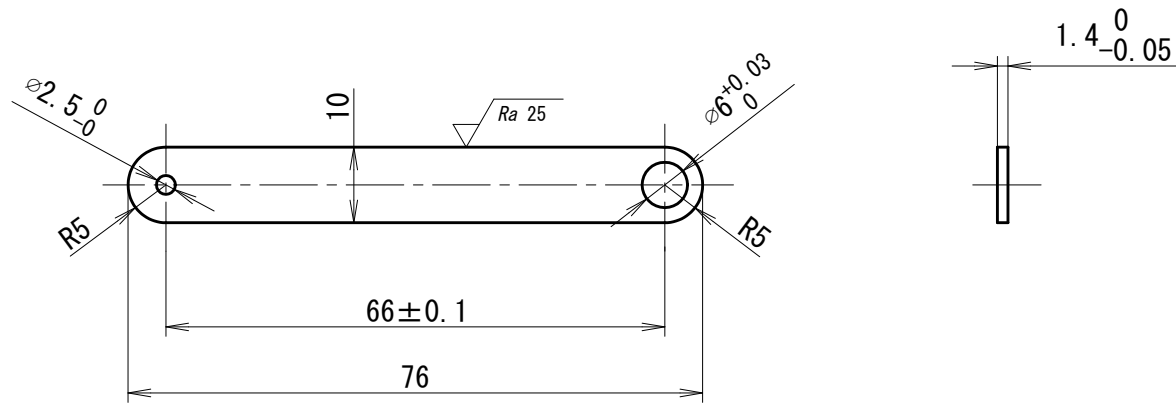


12

$\sqrt{Ra\ 1.6}$  ( $\sqrt{Ra\ 25}$ )



注1：個々に公差の指示がない寸法公差は、  
JIS B0405 中級 (m) とする。  
注2：指示のない各部の面取りはC0.2とする。

設計	石田正治 Shoji ISHIDA 2014/3/29		尺度	1 : 1	投影法	第3角法
図名	コンロッドB	個数	1	材料	SS400	
				図番	SEE-4-P012-0	